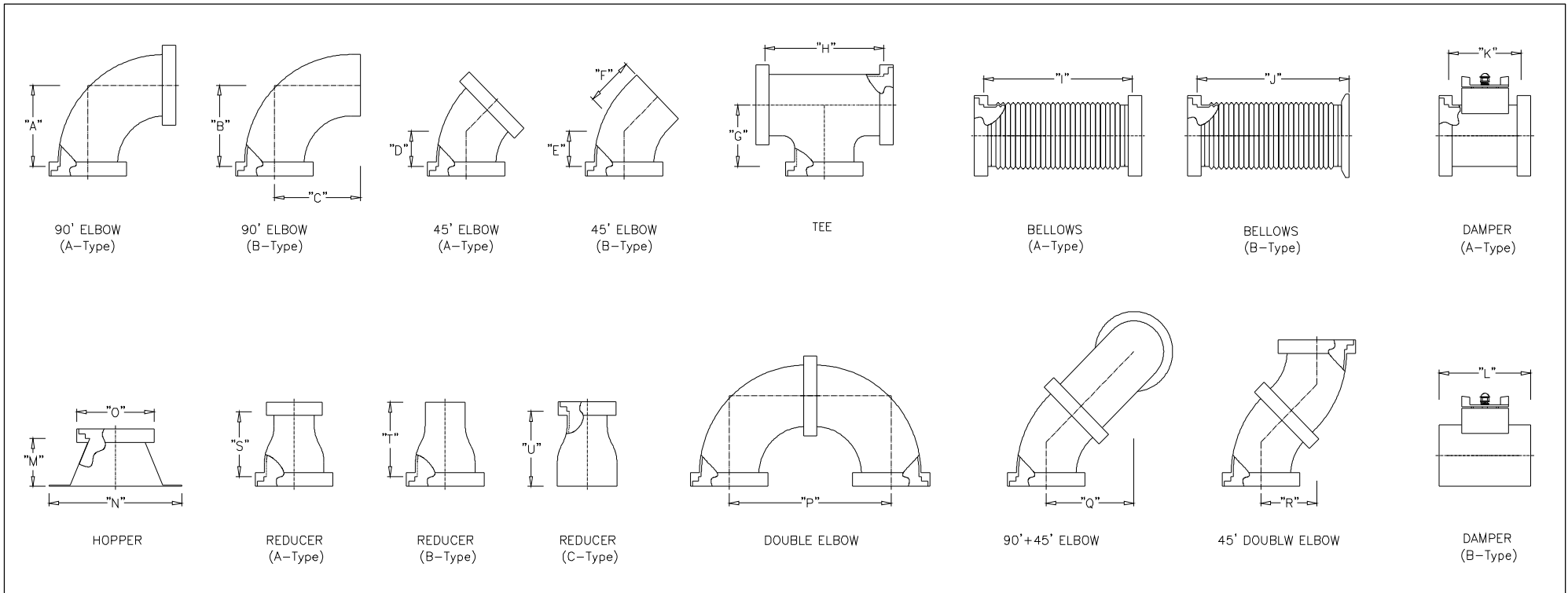


t ASSEMBLE JOINT 치수표 (단위 : mm)

- STS304 PIPE ERW SCH10S(KSD3576)



규격	90° Elbow			45° Elbow			TEE		Bellows		Damper		Hopper		Flange	Doble 90° Elbow	90°+45° Elbow	Doble 45° Elbow	규격	Reducer		
	A-Type	B-Type	C	A-Type	B-Type	F			A-Type	B-Type	A-Type	B-Type								A-Type	B-Type	C-Type
	A	B	C	D	E	F	G	H	I	J	K	L	M	N	O	P	Q	R	S	T	U	
40A	60	60	77	27	27	44	61	121	250	250	-	-	-	-	72	137	74	50	40A	-	-	-
50A	79	79	96	35	35	52	67	134	250	250	106	139	-	-	84	175	93	62	50x?	83	97	97
65A	98	98	115	43	43	60	80	159	250	250	106	139	-	-	99	213	112	73	65x?	96	107	107
80A	117	117	134	51	51	68	89	178	250	250	106	139	59	180	113	251	131	84	80x?	96	111	111
100A	155	155	177	67	67	89	108	216	250	250	131	164	59	200	141	332	173	110	100x?	108	125	125
125A	194	194	216	82	82	104	127	254	-	-	158	191	59	230	167	410	211	132	125x?	134	150	150
150A	232	232	254	98	98	120	146	293	-	-	185	218	59	260	195	486	249	154	150x?	147	162	162
200A	308	308	330	130	130	152	181	362	-	-	236	269	59	315	246	638	325	199	200x?	159	179	179