



# HOUSE VACUUM SYSTEM PROPOSAL

## INLET VALVE (Floor, Wall Type)

2007. 12. 07

세인엔지니어링주식회사

## ⊕ 인사말

세인엔지니어링(주)는 1997년 반도체 설비공사 전문업체로 법인 설립 되었습니다.

Clean Room Utility 공사를 주종으로 하여 House Vacuum, UHP Gas, PCW등 많은 Project를 성공적으로 수행하였습니다. 반도체, TFT-LCD, BIO, 첨단산업의 인프라 구축에 많은 참여와 연구를 기반으로 공사에 필요한 부속품을 기존 제품과 차별화하여 생산하고 있습니다.

고객을 위한 가치창조와 인간중심의 21세기 초우량기업을 목표로 성실하고 안전한 시공, 고품질의 튼튼한 제품을 제공하기 위하여 항상 정성을 다하고 믿음직한 경영으로 보다 나은 서비스를 제공하여 고객 만족에 최선을 다하는 기업이 되겠습니다.

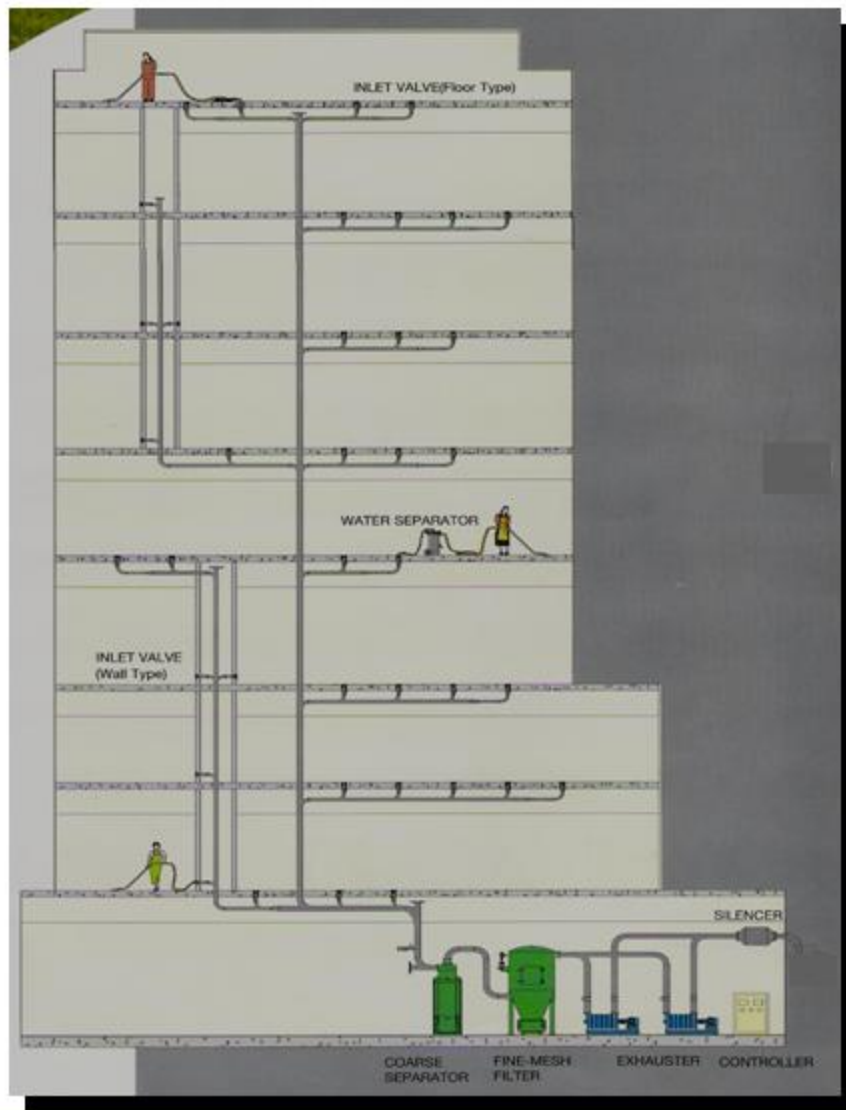
## ⊕ 개요

- ◆ 회 사 명 : 세인엔지니어링(주)
- ◆ 설 립 년 도 : 1997년
- ◆ 대 표 이 사 : 최 종 석
- ◆ 사업자등록번호 : 315-81-31684
- ◆ 업 태 : 건설업, 제조, 도매
- ◆ 종 목 : 반도체장비, 설비공사, 플랜트공사
- ◆ 본 사 및 공 장 : 충북 청주시 상당구 사천동 187-6번지
- ◆ 대 표 전 화 : Tel 043)213-2546 Fax 043)213-9118

- 
- \* HOUSE VACUUM FITTINGS  
(IN LET VALVE, STRAINER, JOINT)
  - \* EXHAUST FITTINGS  
(DAMPER, HOPPER, BELLOWS, FLANGE)
  - \* ASSEMBLE JOINT  
(무용접 조립식 조인트)



## 2. Central Vacuum Cleaning System 개요



본 설비는 건물의 용도 및 형태, 청소 시간, 투입 인원, 운용형태 등을 고려하여 취부 위치에 따른 흡입구의 형태와 위치를 설정하여 배관으로 기계실의 장비와 연결, 먼지를 공기와 함께 중앙집중식으로 흡입, 먼지를 공기로부터 분리하는 방법을 사용하는 중앙집중식 진공청소 설비이다.

본 건물에 설치되어 실내의 미세 먼지 및 알려지원, 카페트나 구석진 곳에서 서식하는 병원균 등을 공기와 함께 흡입하여 걸름장치를 통해 외부로 소음 없이 배출함으로써 위생적이고 쾌적한 환경을 유지하며, 경제적이고 효율적인 청소를 하는데 그 목적이 있다.

### ☞ 시스템 도입 효과

- 밀폐되어 주변 환경 오염 방지
- 강한 흡입력으로 인력 및 시간 절감
- 재비산 되지 않아 청정도 유지
- 호스만 가지고 다니므로 편리성 증대
- 중앙집중식으로 쾌적한 환경 및 미관 조성



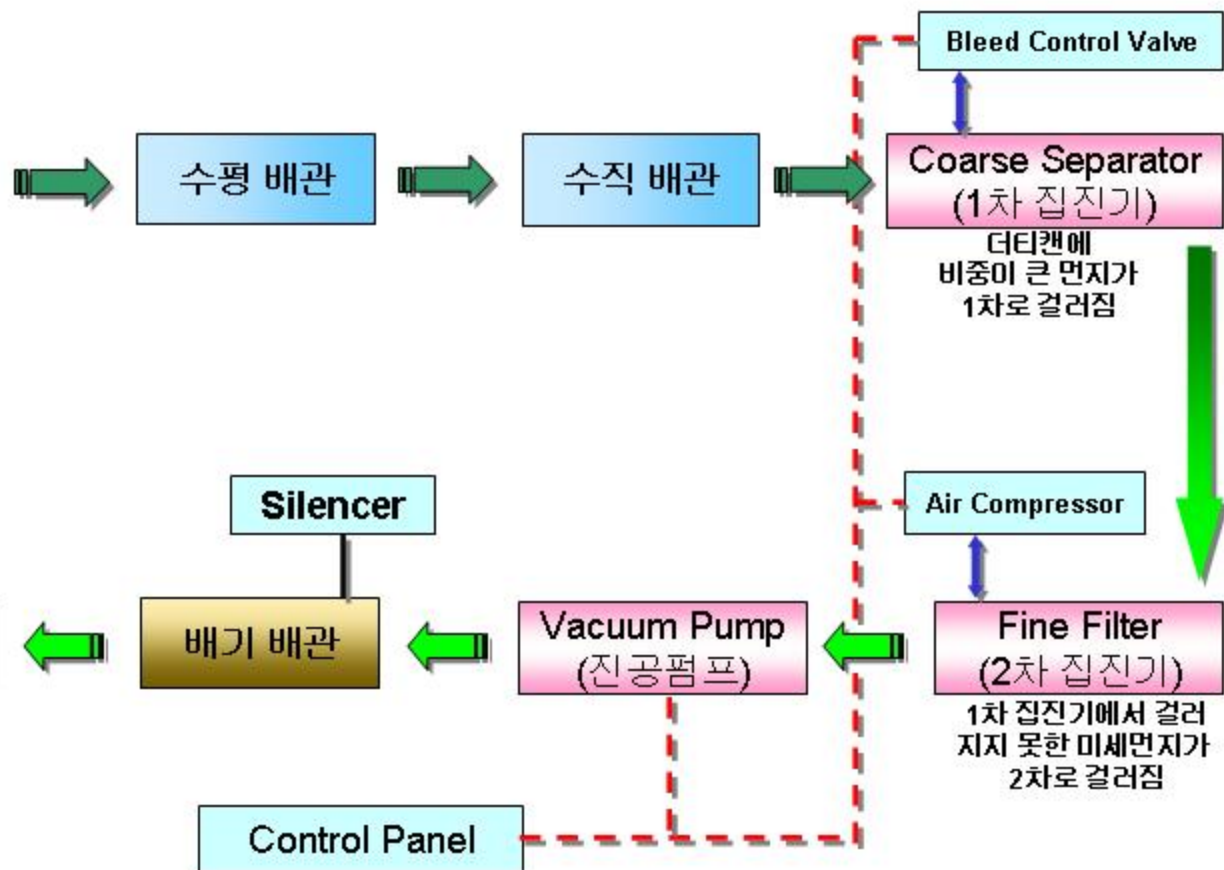
# 3. SYSTEM FLOW

## Inlet Valve



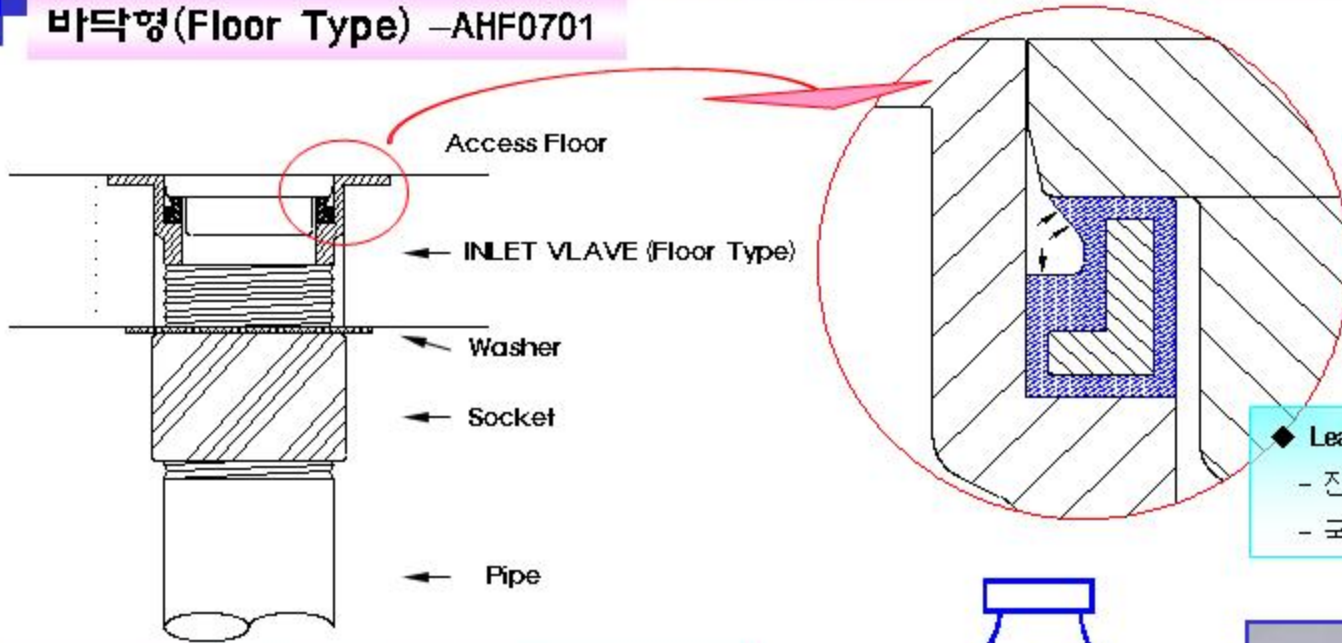
벽부형  
(Wall Type)

바닥형  
(Floor Type)



# 4. INLET VALVE (House Vacuum)

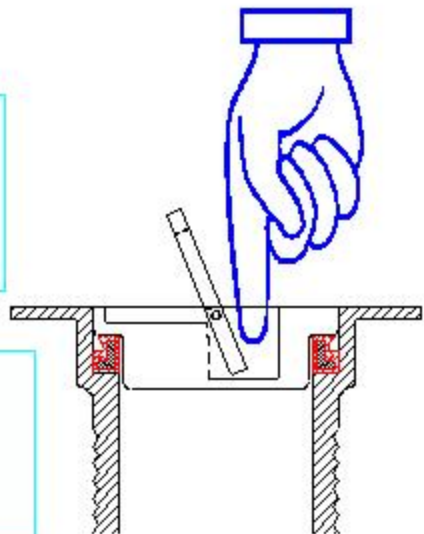
## 바닥형(Floor Type) - AHF0701



- ◆ Leak 방지 기술(특허등록)
  - 진공압력을 이용한 능동적 구조
  - 국내 최초

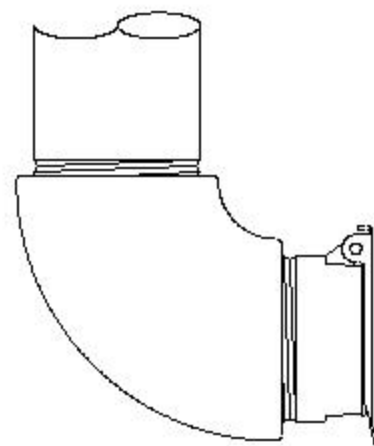
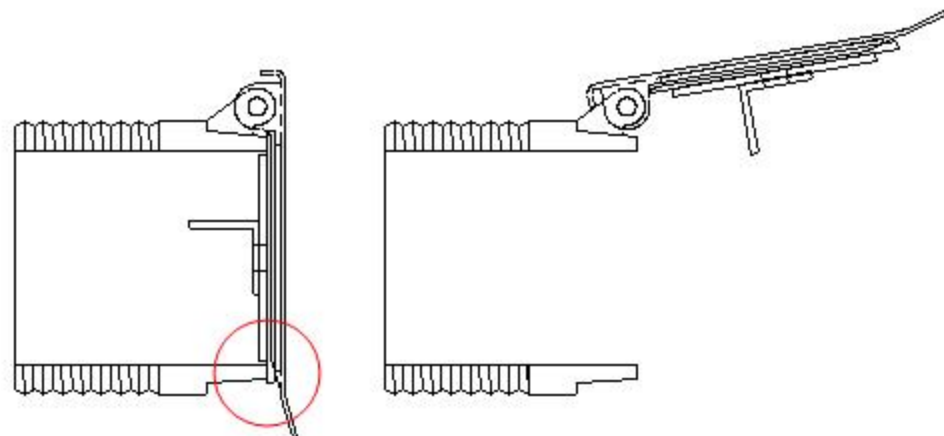
- ◆ 설치 조립도(Access Floor 조립)
  - 볼트 고정방식으로 간편하고 완벽한 조립시공(공기단속)
  - 별도의 Support 불필요
  - 국내 최초

- ◆ 터치형 손잡이(특허등록)
  - 국내 최초 Push & Open 방식
  - 장갑을 착용하고 손쉽게 Open/Close
  - 국내 최초

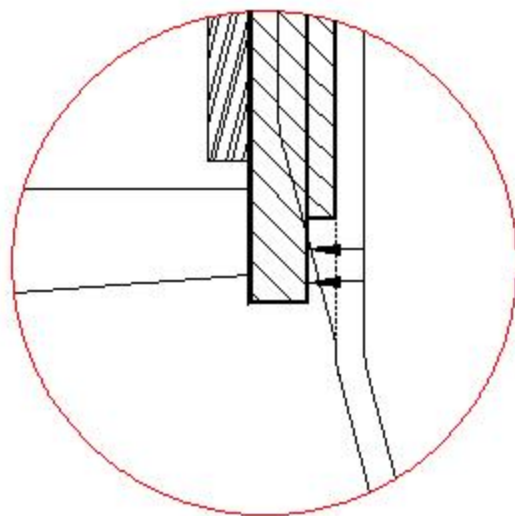


## 4. INLET VALVE (House Vacuum)

### 벽부형(Wall Type) -AHW0702



설치 조립도



#### ◆ Leak 방지 기술(특허등록)

- 진공압력을 이용한 능동적 구조
- Hinge 선회 구조의 단점 극복
- 국내 최초



# 5. 납품 실적



| PROJECT                              | DATE       | END-USER          | SYSTEM       | GASKET      | REMARK |
|--------------------------------------|------------|-------------------|--------------|-------------|--------|
| Hynix 반도체 중국C2 (Floor, Wall Type)    | 2006.12.08 | (주) 하이닉스반도체       | House Vacuum | Silicon/NBR |        |
| Hynix 반도체 이천공장 (Floor, Wall Type)    | 2006.12.27 | (주) 하이닉스반도체       | House Vacuum | Silicon/NBR |        |
| Hynix 반도체 이천공장 (Floor, Wall Type)    | 2007.01.17 | (주) 하이닉스반도체       | House Vacuum | Silicon/NBR |        |
| Hynix 반도체 이천공장 (Floor, Wall Type)    | 2007.03.10 | (주) 하이닉스반도체       | House Vacuum | Silicon/NBR |        |
| Hynix 반도체 이천공장 (Floor, Wall Type)    | 2007.03.19 | (주) 하이닉스반도체       | House Vacuum | Silicon/NBR |        |
| Hynix 반도체 이천공장 (H-Vacuum Strainer)   | 2007.07.18 | (주) 하이닉스반도체       | House Vacuum | Silicon/NBR |        |
| LG Philips LCD P2 (Floor, Wall Type) | 2007.10.04 | LG Philips LCD(주) | House Vacuum | Silicon/NBR |        |
| Hynix 반도체 중국C2 (Floor, Wall Type)    | 2007.10.10 | (주) 하이닉스반도체       | House Vacuum | Silicon/NBR |        |
| LG 실트론 구미공장 (Floor, Wall Type)       | 2007.10.13 | LG 실트론(주)         | House Vacuum | Silicon/NBR |        |
| Hynix 반도체 중국C2 (H-Vacuum Strainer)   | 2007.10.30 | (주) 하이닉스반도체       | House Vacuum | Silicon/NBR |        |
| LG 실트론 구미공장 (Wall Type)              | 2007.12.21 | LG 실트론(주)         | House Vacuum | Silicon/NBR |        |
|                                      |            |                   |              |             |        |
|                                      |            |                   |              |             |        |

